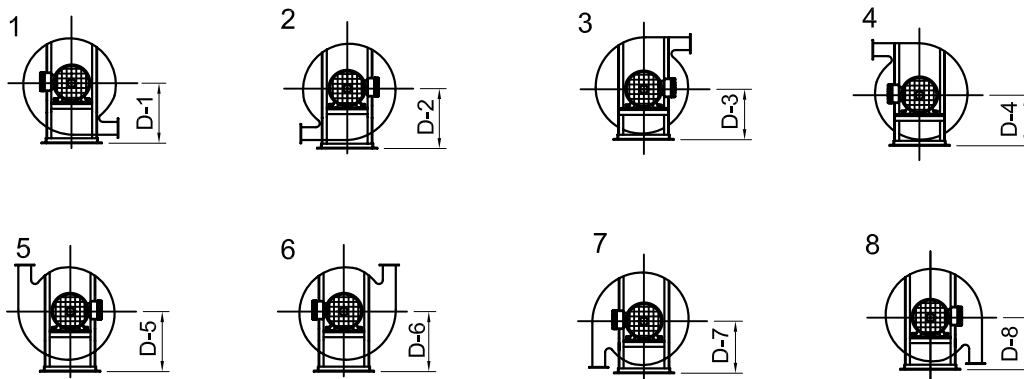
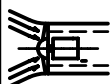


MODELO CAA	A	B	C	D-1 D-2	D-3 D-4	D-5 D-6	D-7 D-8	E	F	G	H	I	Ø J	Ø K	M	PESO	NIVEL DE RUIDO
200	120	304	200	200	160	180	150	80	130	60	110	200	108	158	31	12	78
250	180	380	250	245	200	225	185	100	150	75	125	200	128	178	27	21	82
300	220	458	250	290	235	265	245	120	170	90	140	250	153	203	38	33	87
350	230	536	326	340	280	310	260	140	190	105	155	300	175	225	33	52.2	92
375	250	574	356	360	290	325	290	150	200	115	165	320	193	243	43	67.7	97
400	260	610	376	380	310	345	300	160	210	120	170	325	200	250	48	80.6	101
450	290	684	426	420	340	380	330	180	230	135	185	380	225	275	54	120.5	104
500	320	762	500	475	390	435	370	200	250	150	200	500	250	300	53	151	108
550	350	844	550	520	425	475	400	220	270	165	215	500	275	325	46	155	108
600	360	914	600	560	455	510	400	240	290	180	230	500	300	350	50	173	100
650	400	986	600	600	500	560	440	260	310	185	235	500	325	375	65	313	111
700	420	1068	600	645	560	585	470	280	330	210	260	500	350	400	58	276	100
750	470	1148	600	700	575	640	510	300	350	225	275	500	375	425	64	253	97



C - 31 / 08 / 2007



MOTOVENT
Equipamentos de Ventilação Ltda.

**DIMENSÕES DOS
VENTILADORES CENTRÍFUGOS
MODELO CAA**

0085